

# DNMI - RAPPORT

DET NORSKE METEOROLOGISKE INSTITUTT  
POSTBOKS 320 BLINDERN 0314 OSLO 3  
TELEFON : (02) 60 50 90

ISBN

RAPPORT NR.

4/87

DATO

13.01.87

TITTEL

LOKALKLIMA LANGS VEFSNA OG SVENNINGDALSELVA.

UTARBEIDET AV

PER EYVIND NORDLIE

OPPDRAKSGIVER

STATKRAFT  
OPPDRAKSNR.

SAMMENDRAG

Nedbørnormalane i Vefsn-området er gjevne og det blir vist korleis dei varierer frå kysten og innover i landet. Dessutan blir ekstrem døgnedbør for tre ulike delfelt av Vefsnvassdraget gjevne.

Lokal vind blir diskutert generelt og vist spesielt for Mosjøen ved hjelp av meteorologiske data.

Variasjonen i normaltemperatur er vist både med omsyn til avstand frå kysten og høgd over havet. Dessutan er ekstremtemperaturar gjevne for tre meteorologiske stasjonar.

UNDERSKRIFT

*Per Eyvind Nordlie*

Per Eyvind Nordlie  
SAKSBEHANDLER

*Bjørn Aune*

Bjørn Aune  
FAGSJEF

<u>Seksjon</u>	<u>Side</u>
1. Innleiing	1
2. Geografi	2
3. Nedbør	3
3.1 Orografisk nedbør	3
3.2 Konvektiv nedbør	5
3.3 Ekstrem nedbør	6
4. Vind	7
5. Lufttemperatur	9
5.1 To faktorar som påverkar temperaturen	9
5.2 Grafisk framstilling av medeltemperaturen	10
5.3 Ekstrem temperatur	15
6. Planar om vassdragsregulering	19
7. Litteratur	21

## LOKALKLIMA LANGS VEFSNA OG SVENNINGDALSELVA

### 1. Innleiing

På midten av 1970-talet vart det sett i gang meteorologiske målingar ved Vefsna og Svenningdalselva med tanke på å finne dei endringane i lokalklimaet som regulering av Vefsnavassdraget ville føre med seg. Det var i alt to stasjonar, ein ved Vefsna og ein ved Svenningdalselva. Målingane vart kosta av daverande NVE, men gjennomførte av Det norske meteorologiske institutt, DNMI.

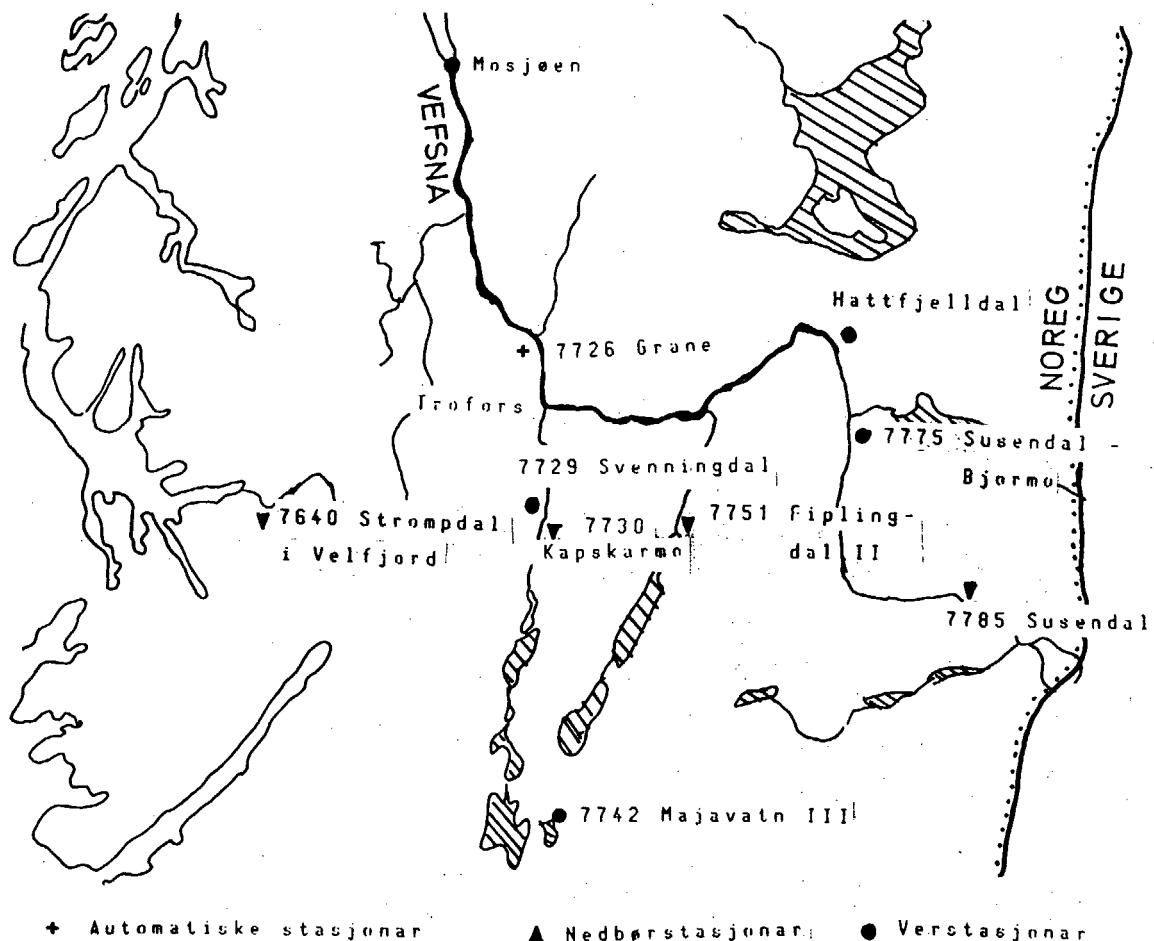
Seinare vart planane for vasskraftutbygging drøfta i "Samla plan" og vart der sett i kategori 3 som tyder at vassdraget ikkje har vorte freda, men fått lågast mogleg prioritet med omsyn til utbygging.

Med omsyn til føremålet om å registrere verknadene av utbygginga, er det difor ikkje grunnlag for å halde dei spesielle målingane i gang lenger. Det har likevel vore samla data i vel ti år og ein har valt å avslutte prosjektet ved å gje ut ein klimarapport. Rapporten byggjer på alle aktuelle, meteorologiske målingar i området. Det vil i praksis seia at i tillegg til dei to stasjonane som var finansierte av NVE, brukar vi data frå DNMI's ordinære stasjonsnett.

## 2. Geografi

Vefsn, Grane og Hattfjelldal heiter dei tre kommunane som Vefсна renn gjennom. Hattfjelldal grensar i sør til Nord-Trøndelag og i aust til Sverige. Det er her Vefсна har kjeldene sine. Vestafor Hattfjelldal ligg Grane med dei kjende vatna Store og Vesle Majavatn om lag på vasskiljet mellom Namdalen i sør og Svenningdalen i nord, sjå kartet figur 1. Svenningdalselva som kjem frå desse vatna, er den største sideelva til Vefсна. Elvane møtest ved Trofors der Vefсна svingar nordover. Ho renn om sider inn i Vefsn kommune og munnar ut i Vefsn-fjorden ved Mosjøen.

I Grane og Hattfjelldal spelar skogen og skogindustrien ei viktig rolle. I Mosjøen er aluminiumsverket hjørnesteinsverksemda. Elles er jordbruket viktig i alle tre kommunane



Figur 1 Skisse over dei områda som Vefsn-vassdraget renn gjennom.

### 3. Nedbør

#### 3.1 Orografisk nedbør

Topografien har stor innverknad på ver og klima, ikkje minst gjeld det nedbøren. I dette område er fjella stort sett orienterte nord - sør. Dei viktige nedbørførande luftstraumane i sektoren sør - vest til nord - vest blir difor tvinga oppover i det dei passerer fjella. Såleis aukar nedbørutløysinga på lovaridsida av fjella og eit lite stykke over vasskiljet. Arsaka til den sistnemnde effekten er at ikkje all nedbøren danna på lovaridsida når bakken før passasje av vasskiljet. Nedbør utløyst av fjell blir kalla for orografisk.

Le-sida bli liggjande i regnskuggen og vil kunne ha lite eller inkje skydekke samstundes som lovaridsida kan vera fullt skydekt og også ha nedbør. Da det vesentlegaste av nedbøren har ein vestleg komponent, vil vestsida av fjella i regelen svara til lovaridsida og austsida lesida.

I tabell 1 er gjeve nedbørnormalar for perioden 1931/60. Vi vil nå bruke denne tabellen til å sjå nærare på gjennomsnittlege nedbørtilhøve i området i det vi startar i vest og går austover. Stasjonane i tabellen er difor ordna etter lengdegraden frå vest mot aust.

Tabell 1 Nedbørnormalar i mm for perioden 1931-60

STNR STASJONSNAMN	LENGD	HØH	JAN	FEB	MAR	APR	MAI	JUN	JUL	AUG	SEP	OKT	NOV	DES	ARET
7650 SKALVER	12 11	6	74	71	68	62	50	67	60	77	106	121	86	83	925
7640 STROMPDAL I VELFJORD	12 50	145	258	242	220	150	140	141	160	176	269	247	284	246	2533
7719 MOSJØEN - MOSAL	13 12	4	165	140	145	100	75	85	80	100	155	195	135	175	1550
7721 MOSJØEN - ASBYEN	13 13	14	163	177	180	112	70	93	76	105	143	207	158	172	1656
7729 SVENNINGDAL	13 24	121	168	155	143	95	62	76	81	85	119	179	127	180	1470
7730 KAPSKARMO	13 24	134	126	118	115	83	59	76	81	85	119	172	112	147	1293
7742 MAJAVATN III	13 25	339	120	110	105	80	55	75	82	78	110	150	100	135	1200
7751 FIPLINGDAL II	13 40	398	140	130	125	85	55	75	90	95	125	165	120	170	1375
7763 HATTFJELLDAL II	14 00	208	95	90	85	50	40	60	85	80	95	115	90	100	985
7775 SUSENDAL - BJORMO	14 01	265	74	70	56	45	35	63	88	85	80	92	63	79	830
7785 SUSENDAL	14 16	500	58	55	44	35	28	49	69	66	62	72	49	62	649

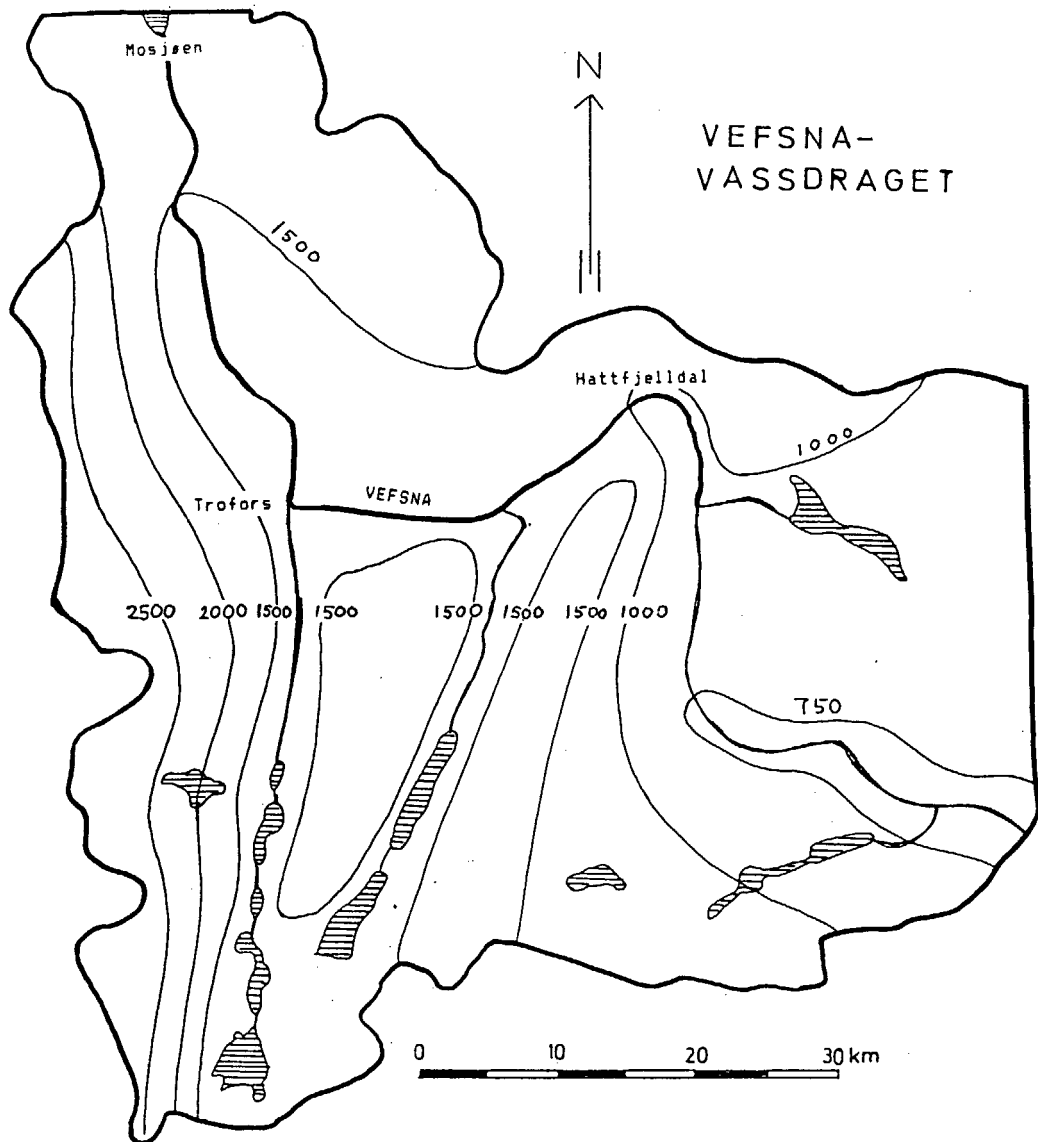
Den vestlegaste av stasjonane i tabellen ligg på ei øy ute i havet som heiter Skålvær. Avstanden til fjell er for stor til at det kan falle orografisk nedbør der ute. Anleis er det på stasjonen 7640 Strompdal i Velfjord som ligg på vestsida av fjellryggen mellom Svenningdalen og havet. Her fell det tre gonger så mykje nedbør som på Skålvær.

Vidare mot aust tek terrenget til å skråne nedover og i dalbotnen langs Nordlandsbanen har vi normalar frå Mosjøen, Svenningdalen, Kappskarmoen, og Majavatnet. Nedbøren her er berre rundt rekna halvparten av nedbøren i Strompdal, men likevel klårt større enn på Skålvær. Dessutan er det verd å leggje merke til at nedbøren minkar langsetter dalen frå kysten og innover landet. Frå Mosjøen til Majavatn kan det utgjera 450 mm. Avstanden mellom Svenningdal og Kappskarmoen er berre 2 km. Likevel er skilnaden mellom årsnormalane 177 mm. Dette er eit døme på småskalavariasjonen av nedbøren langsetter dalen

Rett austafor Kappskarmoen i ein avstand på 13 km ligg nedbørstasjonen 7751 Fiplingdal II. Nedbøren minkar ikkje på denne avstanden slik som ein kanskje kunne vente når ein går lenger innover i landet. Den orografiske effekten av Børgefjellet kan vera årsak til dette. Aust i Hattfjelldal gjer leeffektar av nye fjell seg gjeldande slik at normalane blir mindre. Enda tydelegare er dette i Susendalen. Denne dalen er særst godt skjerma av Børgefjellet i sektoren sør til nord-vest. Såleis skaper fjella eit nedbørminimum i dalen.

Tabell 1 viser at det er mindre skilnader mellom stasjonane i juni/august enn i desember/februar. Ei av årsakene er at det om sommaren er fleire tilfelle av svak eller ingen vind enn om vinteren. Dermed blir den orografiske effekten, som var årsak til dei markerte nedbørskilnadene, også mindre. På verstasjonen Vardefjell 634 m.o.h. er det til dømes 38 % vindstyrke < 1 Beaufort i dei nemnde sommarmånadene mot berre 25 % i vintermånadene.

På grunnlag av nedbørnormalane i tabell 1, er variasjonen i årsnormalen i nedslagsfeltet til Vefsna framstilt på figur 2. Figuren er ei utjamning av dei verkelege nedbørtilhøva sidan dei har ein småskala-variasjon som ikkje let seg framstille på kartet og som også er ukjend. Til grunn for kartet ligg også generell kunnskap om variasjonen av nedbøren på grunn av den orografiske effekten.



Figur 2 Årsnormalen 1931-60 (mm) framstilt ved hjelp av isohyetar (liner gjennom punkt med same nedbør).

### 3.2 Konvektiv nedbør

Konvektiv nedbør spelar også ei viktig rolle om sommaren. Prosessen som fører til denne forma for nedbør, kan kort forklarast slik: Om dagen om sommaren vil marka og dermed det neste luftlaget bli vermt opp av sola. Luft tek da til å strøyme vertikalt. Det lagar seg celler for oppstigande varmluft og nedsøkkjande kaldluft. Den oppstigande varmlufta vil bli avkjølt ved trykkreduksjon. Noko av vassdampen går over til vatn i dråpeform, altså skyer. Dette er dei karakteristiske haugskyene som ein oftast ser i varmt sommarver. Dei kan utover dagen byggje seg opp og bli høge nok til å gje nedbør.

#### 4. Vind

På våre breiddegradar går det i medel ein transport av luftmassar austover. Eksempel på dette er figur 3b for Bodø som viser fordeling av vindretning i trykkflata 850 mb. (Det tilsvarar om lag 1400 m.o.h.). Vinden på figuren er fordelt på 12 vindretningar og framstilt som linestykke på figuren. Lengda på kvart linestykke svarar til kor ofte vinden bles frå vedkomande retning. Skalaen er i %.

Nede ved bakken blir vinden modifisert av topografien. Dessutan kan det koma i stand lokale trykkskilnader som kan gje opphav til vindar som avvik sterkt frå vinden i høgare nivå. Som eksempel kan nemnast solgangsvinden, fjell- og dalvinden, "sommarmonsunen" og "vintermonsunen". Det er klårt at slike vindar også gjer seg gjeldande i Vefsn-området.

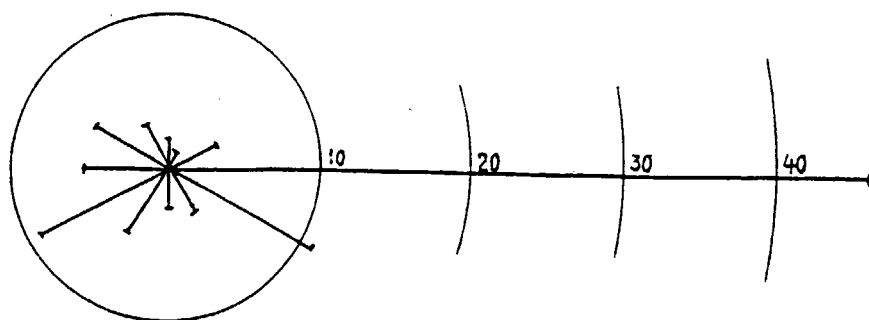
Vinter Særleg viktig er den såkalla vintermonsunen som kan halde seg ved like i dagevis. Det varme havet utafør kysten skaper trykkdifferensar som driv ein kaldluftsstraum som i hovudsak går frå land mot hav. Situasjonen i Bodø er illustrerande. Som vi allereie har sett, dominerer vestavinden i nivået 1400 m.o.h. Derimot ser vi av figur 3a at austavinden er sær dominerande ved bakken. Vintermonsunen har her endra vindfordelinga nær bakken radikalt.

Figur 3c syner at situasjonen er om lag den same i Mosjøen. Dei mange tilfella av søraustlege vindar tilsvarar strøyming ut dalen mot fjorden. Vintermonsunen gjer seg også gjeldande på Vardefjell 7 km aust for Mosjøen 634 m.o.h. om enn i mindre grad, figur 3e.

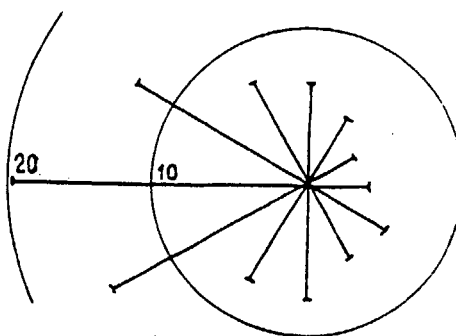
Sommar Figur 3d viser fordelinga av vindretningane i Mosjøen i månadene juni til august. Til skilnad frå vinteren er det nesten like mange tilfelle av vind inn fjorden som ut fjorden. Lokale vindar som solgangsvinden spelar ei viktig rolle, men dei blir sterkt modifiserte av terrenget. Som ventande kan vera, verkar den tronge dalen sterkt førande for vinden. På Vardefjell er føringskreftene mindre og dei fleste av tilfella ligg meir jamnt fordelte i sektoren 140-340 gradar, figur 3f.



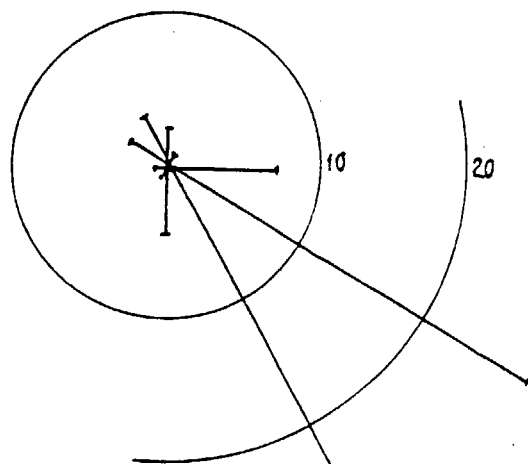
a) Bodø lufthavn  
 Periode : 1957-74  
 Sesong : desember-februar



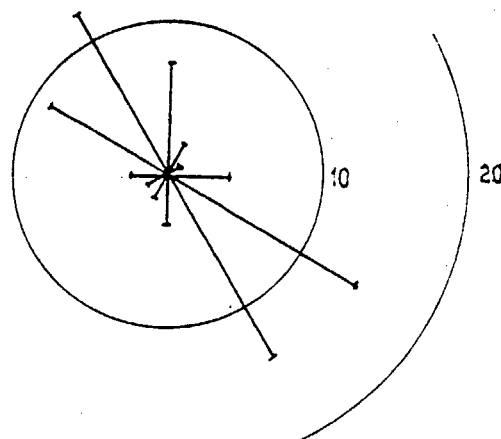
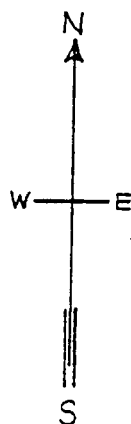
b) Bodø, 850 mb  
 Periode : 1961-65  
 Sesong : desember-februar



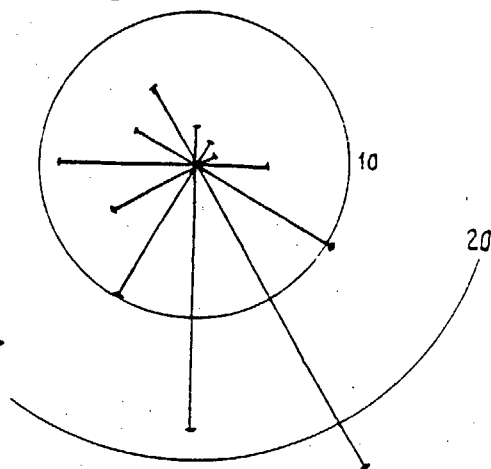
c) Mosjøen-Mosal og  
 Mosjøen-Åsbyen  
 Periode : 1957-74  
 Sesong : desember-februar



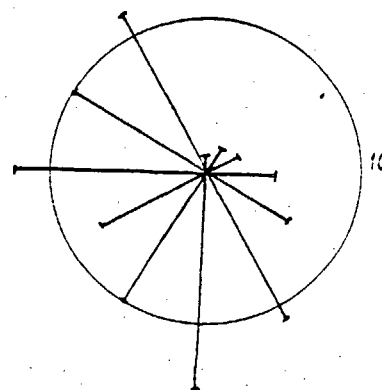
d) Mosjøen-Mosal og  
 Mosjøen-Åsbyen  
 Periode : 1957-74  
 Sesong : juni-august



e) Vardefjell  
 Periode : 1958-74  
 Sesong : desember-februar



f) Vardefjell  
 Periode : 1958-74  
 Sesong : juni-august



Figur 3 Frekvensar av vind rekna i % fordelt på 12 vindretningar.

## 5. Lufttemperatur

### 5.1 To faktorar som påverkar temperaturen

#### a) Energitransport frå havet.

Vinter Som kjent er det ofte temperaturkontrastar mellom hav og land. I så måte er ikkje Helgeland noko unntak. Store energimengder blir førde nordover langs norskekysten av vinddrivne havstraumar. Havet er såleis isfritt heile året og vermer difor opp lufta om vinteren. Havlufta kan også trengje innover i landet. Ved passasje av fjella vil ho bli sterkt omdanna ved at ho gjev frå seg råme i form av nedbør. Men varmekjelda er borte og lufta blir etter kvart avkjølt. Det hender at kaldlufta blir liggjande att i dalane sjølv om varmlufta strøymer over i høgare nivå.

Ein må altså vente at stasjonar i innlandet i medel har lågare temperatur enn stasjonar i kyststroka.

Sommar I medel er havet kaldare enn marka. Havet verkar da kjølande. Men i motsetnad til om vinteren varierer temperaturdifferensane mellom havoverflata og marka gjennom døgnet i takt med soloppvarminga.

Ein må altså vente at stasjonar i innlandet i medel har høgare temperatur enn stasjonar i kyststroka.

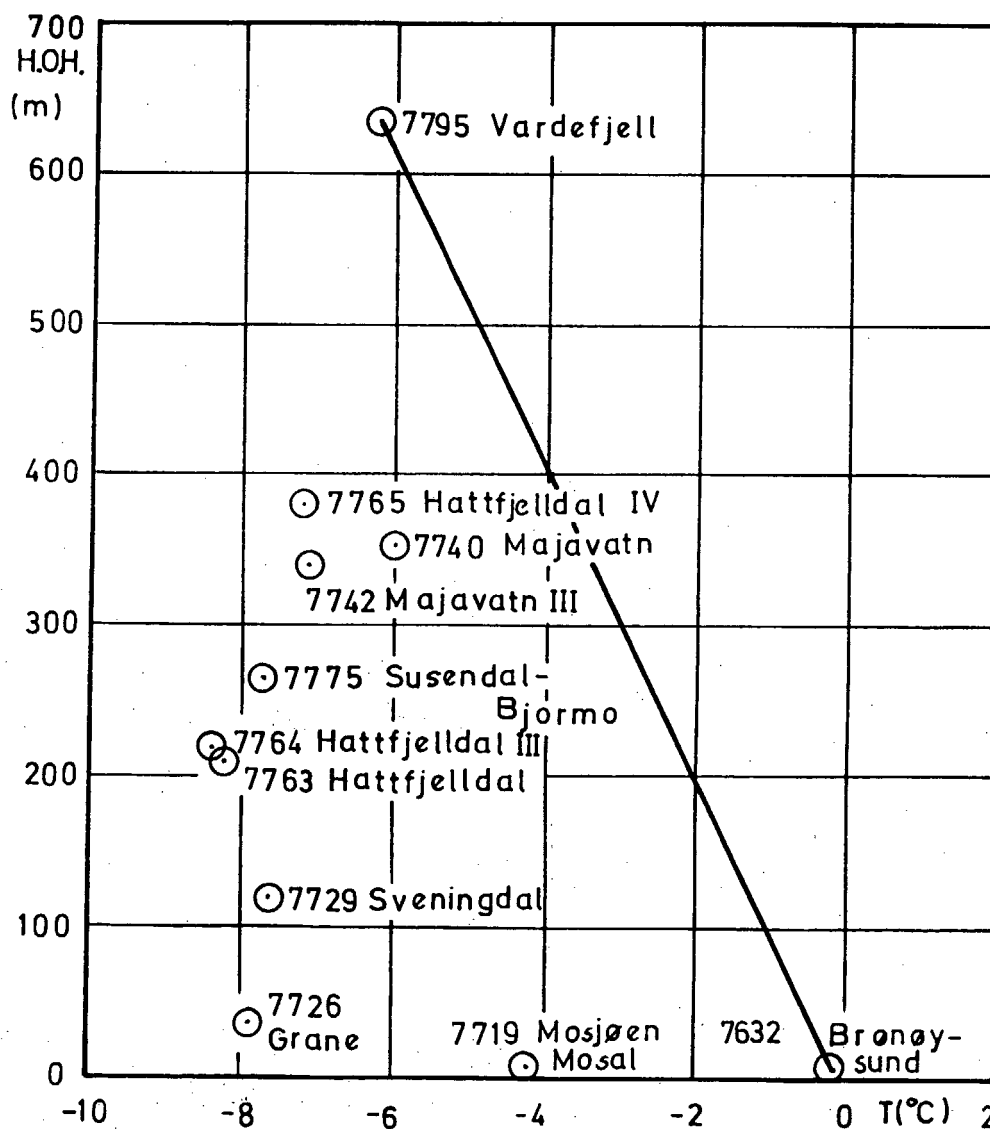
Dei tilhøva som er nemnde ovafor gjer seg gjeldande i normalverdiane for dei einskilde månadene, jamfør tabell 3.

Tabell 3 Temperaturnormalar for perioden 1931-60

STNR	STASJONNAVN	HØH	JAN	FEB	MAR	APR	MAI	JUN	JUL	AUG	SEP	OKT	NOV	DES	ÅRET
7632	BRØNNØYSUND	5	-0.7	-0.8	0.7	3.8	7.4	10.4	13.8	13.5	10.6	6.5	3.3	1.3	5.8
7719	MOSJØEN - MOSAL	4	-5.2	-4.5	-2.1	2.6	7.5	11.2	14.8	13.5	9.0	4.5	0.2	-2.9	4.1
7721	MOSJØEN - ASBYEN	14	-5.2	-4.5	-2.1	2.6	7.5	11.2	14.8	13.5	9.0	4.5	0.2	-2.9	4.1
7726	BRANE	35	-9.6	-8.1	-3.8	2.3	6.0	10.8	14.7	12.6	8.1	2.9	-1.5	-6.0	2.4
7729	SVENNINGDAL	121	-9.3	-7.8	-4.0	1.8	5.8	10.8	14.7	12.6	8.1	2.9	-1.5	-5.6	2.4
7740	MAJAVATN	352	-6.9	-6.7	-4.2	0.2	4.9	9.7	13.2	12.0	7.9	2.8	-1.4	-4.3	2.3
7742	MAJAVATN III	339	-8.7	-8.0	-4.5	0.0	4.4	9.3	13.4	11.6	7.6	2.4	-1.5	-4.6	1.8
7763	HATTFJELLDAL II	208	-9.2	-8.6	-4.6	1.1	6.0	10.7	14.2	12.1	7.4	2.1	-3.4	-7.0	1.7
7764	HATTFJELLDAL III	221	-10.1	-8.5	-5.4	0.3	5.4	10.3	13.8	11.9	7.4	2.1	-2.8	-6.7	1.5
7765	HATTFJELLDAL IV	380	-6.5	-7.4	-4.6	0.3	4.9	9.7	13.6	11.8	7.1	2.0	-2.4	-5.8	1.7
7775	SUSENDAL - BJORMO	265	-9.3	-8.2	-4.2	1.5	5.9	10.7	14.5	12.2	7.6	2.2	-2.0	-5.5	2.1

b) Høgd over havet.

For å forklare alle variasjonane i månadsmedeltemperaturane i tabell 3. er det ikkje nok å ta omsyn til kor godt kvar stad er skjerma for innbrot av havluft. Ein annan viktig faktor som påverkar lufttemperaturen, er høgd over havet. Grunnen til det er at lufta ofte kan strøyme vertikalt. Når luft stig oppover, blir ho dynamisk avkjølt på grunn av trykkreduksjonen; når luft søkk ned, blir ho varmt opp av trykkauken. Isolert sett vil difor denne effekten føre til at temperaturen minkar med aukande høgd over havet.

5.2 Grafisk framstilling av medeltemperaturen

Figur 4 Samanhengen mellom høgd over havet og medeltemperatur for stasjonar i Vefsn i månadene desember til februar.

Medeltemperaturane i tabell 3 er framstilte på figurane 4 og 6. Mellom stasjonane 7632 Brønnøysund og 7795 Vardefjell er det drege ei line på diagrammet. Desse stasjonane er valde ut fordi dei baa representerer kystklima. (Vardefjell ligg rett nok eit stykke inne i landet, men etter som stasjonen ligg på ein fjelltopp er han utsett for adveksjon av havluft). Alle punkta på lina representerer difor kystklima. Ved å studere avstanden frå kvart mælepunkt i diagrammet til denne lina målt parallelt med abscissen, vil klimatilhøva på staden bli jamført med eit kystklima i same nivå. Ulik høgd over havet verkar difor ikkje forstyrrande inn ved jamføringa.

Vinter Figur 4 gjeld tidsrommet desember til februar. Alle stasjonane plasserer seg til venstre for lina Brønnøysund/Vardefjell. Innlandsstasjonane er altså kaldare enn kyststasjonane. Det ser ikkje ut til at det er nemnande samanheng mellom høgd over havet og temperatur. Årsaka er at det om vinteren ofte er stabile tilhøve slik at lufta ikkje kan strøyme vertikalt. Alt etter versituasjonen vil temperaturen difor snart auke med høgda, snart minke med høgda.

Derimot er plasseringa av stasjonen lokalt svært viktig. Vi kan til dømes sjå på stasjonen 7726 Grane som ligg like ved Vefsna berre 2-3 meter over isen om vinteren. Stasjonshøgda er berre 35 m.o.h., men stasjonen er likevel av dei kaldaste i området. Dalbotnen er flat med lite fall, slik at kaldluft lett kan stagnere der. Det same kan seiast om stasjonane Hattfjelldal I, II og III.

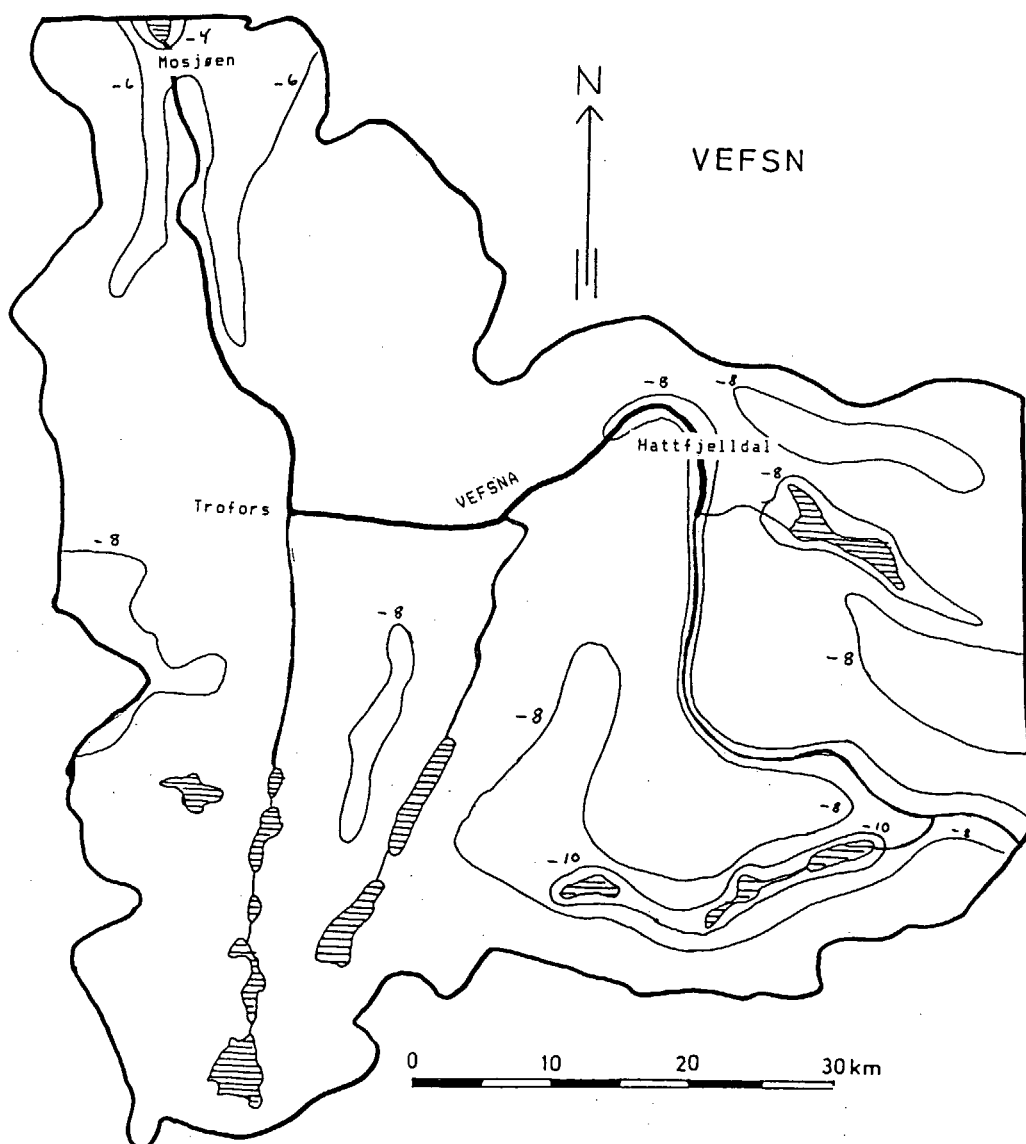
Stasjonen 7765 Hattfjelldal IV på Asheim har høgge medeltemperatur enn dei andre stasjonane i Hattfjelldalen som alle ligg i dalbotnen. Asheim ligg derimot i ei skråning eit stykke oppe i lia. Kaldlufta renn nedover skråninga og kan ikkje stagnere på stasjonen. Det spelar kanskje også ei rolle at staden er noko mindre skjerma mot varmluftsinnbrot enn dalbotnen. Asheim ligg om lag 175 m over elvenivået.

Det er i og for seg ikkje avstanden til havet som er viktig, men avskjerminga mot innbrot av havluft. Mosjøen ligg ved fjorden. Likevel er normalen for dei tre månadene 4,1 gradar lågare enn for Brønnøysund. Figur 3c viser at det er mange fleire tilfelle av vind ned dalen enn opp dalen. Klimaet i fjordbotnar som Mosjøen blir sålais prega av klimaet i innlandet.

På figur 5 er vist normaltemperaturane innafor nedslagsfeltet til Vefsna for dei nemnde vintermånadene ved hjelp av eit

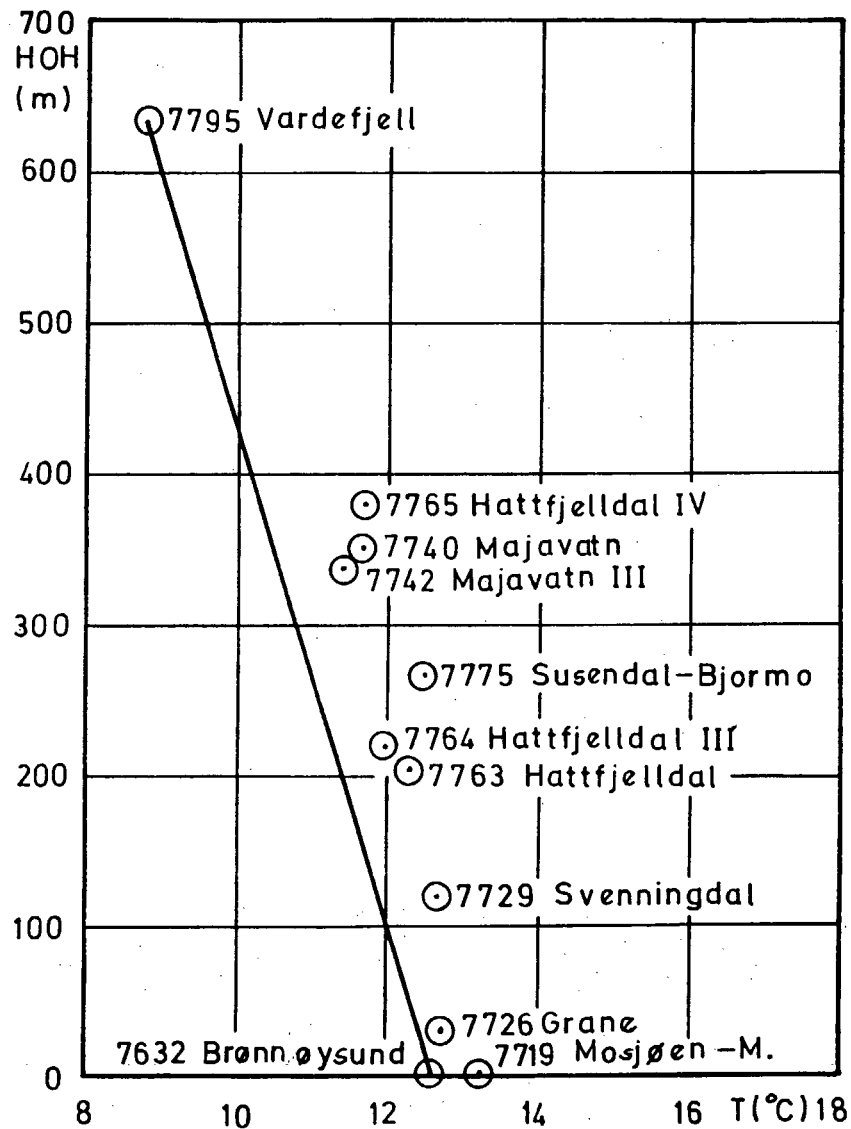
isotermkart. (Isotermar er liner gjennom same temperatur). Dei kaldaste områda er høgtliggjande stader inne i landet, men som likevel ligg lågt i lendet i høve til terrenget rundt omkring. Eit slikt område er Tiplingane i Hattfjelldal der normalen for dei tre månadene truleg er lågare enn  $-10$  gradar.

Vintertemperaturen har ein utprega småskalavariasjon som ikkje let seg framstille på eit slikt oversynskart. Som døme på det kan nemnast at det i bratte skråningar finst ei varm lisone med høgare normalar enn både dalbotnen under og toppane over.



Figur 5 Isothermar for normal temperatur, 1931-60, for månadene desember til februar i nedslagsfeltet for Vefsna.

Sommar Figur 6 viser tilhøva i månadene juni til august. Alle stasjonane ligg nå til høgre for lina Brønnøysund/Vardefjell. Det er i samsvar med det vi tidlegare har sagt at havet har ein kjølande effekt om sommaren. Vidare legg vi merke til at avstanden til lina gjennomgåande er mindre enn om vinteren. Det er dessutan ein tydeleg tendens til at stasjonar som ligg høgt over havet jamnt over har lågare temperatur enn stasjonar i lågare nivå.

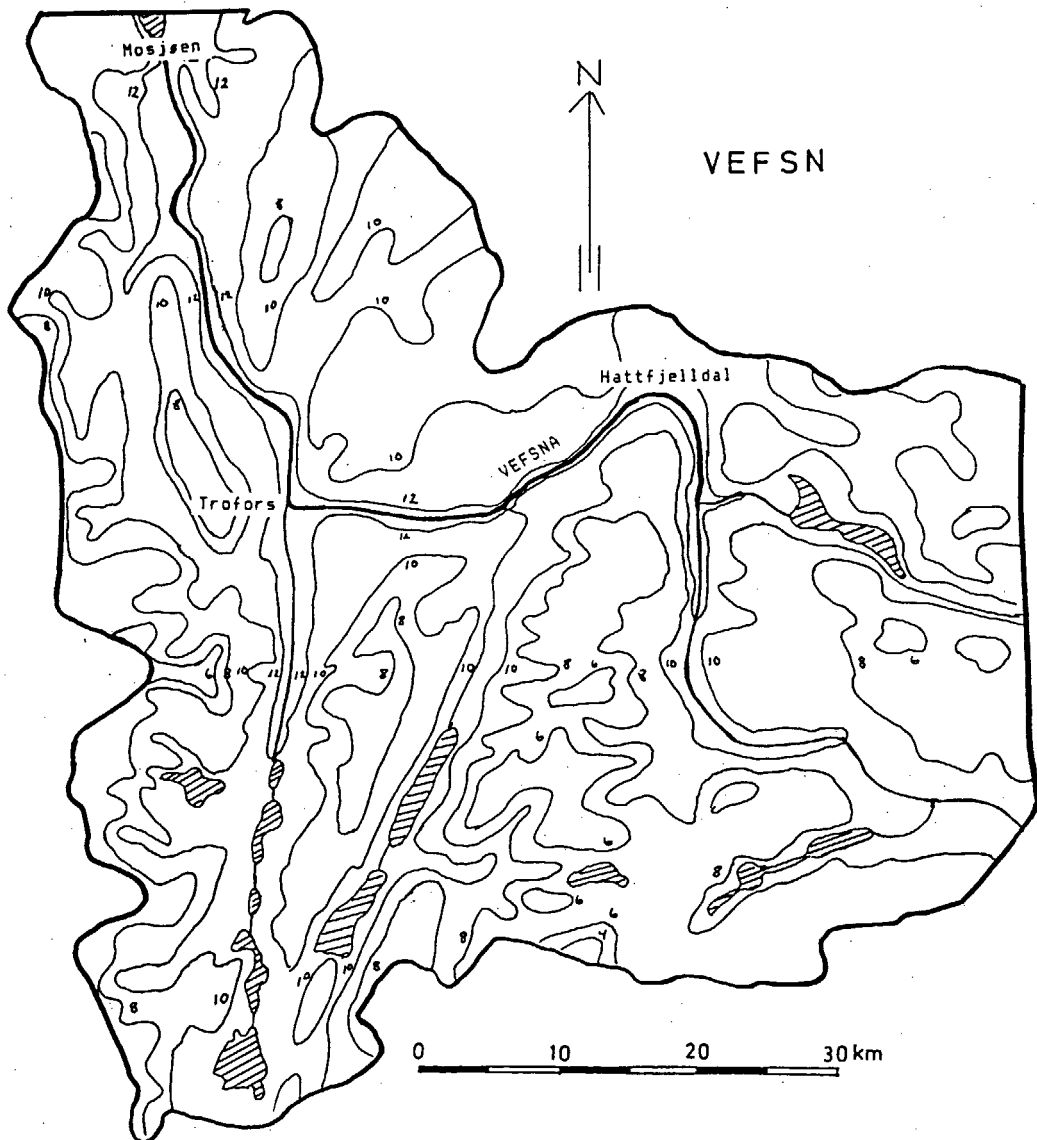


Figur 6 Samanhengen mellom høgde over havet og medeltemperatur for stasjonane i Vefsn i månadene juni til august.

Av plasseringa til dei einskilde stasjonane merkar vi oss at 7765 Hattfjelldal IV på Asheim er ein av dei stasjonane som ligg lengst frå lina. Asheim ligg i ei sørskråning og er difor gunstig plassert med omsyn til solstråling. Om natta er skråninga dessutan gunstig for å hindre låge temperaturar.

Dette forklarar at temperaturen på Asheim berre er 0,3 gradar lågare enn på 7764 Hattfjelldal III trass i høgdeskilnaden på 160 meter. Når høgd over havet er med i vurderinga, kan ein seia at det er spesielt godt lokalklima på Asheim. Det same kan seiast om 7775 Susendal - Bjormo som ligg på ei lita slette om lag 60 meter over dalbotnen.

Mosjøen har berre 0,6 gradar høgare temperatur enn Brønnøysund. Skilnaden desse to stadene i mellom er altså mykje mindre om sommaren enn om vinteren. Dette er rimeleg med tanke på vindfordelinga på figur 3d.



Figur 7 Isothermar for normal temperatur 1931-60 for månadene juni til august i nedslagsfeltet for Vefsna.

Figur 7 framstiller normalane for dei nemnde sommarmånadene. Isotermene følgjer nokså nøye høgdekotane, men slik at isotermene har ein stigande tendens innover i landet. Det er også teke omsyn til lokalklima slik det er diskutert i teksta ovafor.

### 5.3 Ekstrem temperatur

Medeltemperaturen i kvar måned kan variere frå år til år. I tabell 4 er standardavviket for denne variasjonen gjeve for den automatiske stasjonen 7726 Grane. Standardavviket er størst om vinteren og minst om sommaren. Det er 5,2 gradar i desember mot berre 0,8 gradar i august. I neste tabelldel er høgaste og lågaste månadsmedel ført med tilhøyrande årstal. Denne tabelldelen viser dermed variasjonsbreidda i dei åra stasjonen har vore i drift. I dei andre tabelldelane er gjeve fleire andre ekstremar. Vi viser elles til tabellen.

Liknande data ligg også føre i tabellane 5 og 6 for dei to manuelle verstasjonane 7729 Svenningdal og 7775 Susendal - Bjormo. Ein legg merke til at skilnaden mellom høgaste og lågaste observerte temperatur er 68,7 gradar for Bjormo, 73,6 gradar for Grane og heile 75,5 gradar for Svenningdal. At desse verdiane blir så høge, kjem av at alle stasjonane ligg i innlandet og er bra skjerma for den temperatur-utjamnande verknaden som havet øver. Eit anna moment som spelar inn er høgda over dalbotnen. Både Grane og Svenningdal ligg i dalbotnen medan Bjormo ligg om lag 60 meter over han. Dette er årsaken til at temperaturamplituden på Bjormo er mindre. Eit anna kjenneteikn på innlandsklima er at sommarnedbøren er større enn vinternedbøren. Men det er her berre tilfelle i dei øvste stroka i nedbørfeltet, jamfør tabell 1 for stasjonane 7775 Susendal - Bjormo og 7785 Susendal.

I den perioden dei nemnde stasjonane har gått, viser det seg at sommaren 1980 var ekstremt varm. På 7775 Susendal - Bjormo var alle månadene rekordvarme frå og med juni til og med september. På dei to andre stasjonane var det same tilfelle dei tre sommarmånadene juni, juli og august. Medeltemperaturen for juli på 7726 Grane var heile 16,1 gradar.

Spesielt kaldt var det den 30/12 1978. Da var det rekordkulde på alle tre stasjonane. 7729 Svenningdal var kaldast med -44,5 gradar.



Tabell 4 Liste over ekstremar

7726 GRANE  
TEMPERATUR

OBSERVASJONSPERIODE 1975.11. - 1986.07.

DATAINNGANG 86 %

KOMMUNE:  
GRANEH.O.HAVET H.O.MARKA TYPE  
35 m 200 cm 1

	JAN	FEB	MRS	APR	MAI	JUN	JUL	AUG	SEP	OKT	NOV	DES
MEDELVERDI	-11,5	-7,6	-3,6	1,2	7,1	11,6	13,6	12,0	7,2	2,8	-4,0	-10,9
STANDARDVVIK	3,7	4,9	2,6	1,3	1,2	1,6	1,1	0,8	1,1	1,2	2,3	5,2
MANADSMEDEL												
Høgaste verdi, år:	1983	1982	1986	1980	1984	1980	1980	1980	1983	1985	1976	1975
Høgaste månadsmedel	-5,2	-1,3	0,1	3,1	9,2	14,0	16,1	13,2	8,7	4,9	-1,3	-3,4
Lågaste månadsmedel	-19,4	-15,7	-8,2	-0,4	5,5	9,4	12,1	10,5	5,0	0,8	-8,1	-18,7
Lågaste verdi, år:	1986	1985	1981	1985	1985	1977	1984	1983	1976	1980	1980	1978
MANADSMEDEL AV DØGNMAKSIMUM OG DØGNMINIMUM												
Høgaste verdi, år:	1983	1982	1986	1984	1984	1980	1980	1980	1981	1985	1976	1975
H. månadsmedel av d.maks	-1,6	1,7	5,0	7,8	15,0	20,0	23,5	19,1	14,2	8,2	1,8	0,2
L. månadsmedel av d.min	-25,2	-21,1	-15,2	-7,1	-0,1	4,1	7,1	6,1	0,4	-2,8	-12,7	-22,1
Lågaste verdi, år:	1986	1985	1981	1985	1985	1976	1976	1977	1976	1980	1980	1978
DØGNMEDEL												
Høgaste verdi, år:	1981	1976	1982	1980	1984	1979	1980	1980	1983	1984	1978	1982
På datoen:	28	17	26	28	28	22	30	17	4	5	7	3
Høgaste døgnmedel	6,1	4,9	6,3	7,1	16,6	19,9	21,8	19,6	16,0	11,5	7,5	4,8
Lågaste døgnmedel	-31,0	-33,5	-24,3	-11,2	-1,2	4,7	6,9	6,3	-1,8	-13,3	-24,3	-39,0
Lågaste verdi, år:	1986	1985	1981	1977	1981	1976	1977	1985	1976	1980	1980	1978
På datoen:	7	8	5	8	2	4	13	31	30	30	28	30
ABSOLUTTE EKSTREMAR												
Høgaste verdi, år:	1981	1976	1986	1984	1984	1985	1980	1980	1983	1978	1976	1982
På datoen:	27	16	16	30	28	26	29	1	3	12	20	4
Absolutt maksimum	8,8	7,6	9,7	16,2	25,2	29,0	32,7	29,0	22,8	15,1	9,8	7,5
Absolutt minimum	-35,6	-36,3	-30,1	-21,1	-9,2	-2,0	0,6	-2,3	-7,2	-17,2	-28,7	-40,9
Lågaste verdi, år:	1981	1985	1981	1986	1981	1976	1977	1978	1976	1980	1980	1978
På datoen:	7	8	5	14	3	3	14	14	30	30	27	30

Tabell 5 Liste over ekstremar

DET NORSKE METEOROLOGISKE INSTITUTT  
7729 SVENNINGDAL

KLIMAAVDELINGEN

KOMMUNE BREDDE LENGDE HOH HP PERIODE  
GRANE 65 21 13 24 121 \*\*\*\*\* 1974.08 - 1986.04  
NORMALER OG EKSTREMER

\*\*\*\*\*  
TEMPERATUR

JAN FEB MAR APR MAI JUN JUL AUG SEP OKT NOV DES AR

-----  
TEMPERATURNORMALER 1931-60

- 9.3 - 7.8 - 4.0 1.8 5.8 10.8 14.7 12.6 8.1 2.9 - 1.5 - 5.6 2.4

HØYESTE MÅNEDS- OG ARSMIDDEL-TEMPERATUR

- 4.5 - 0.4 - 0.2 2.7 9.1 13.9 15.5 13.1 8.8 5.3 0.0 - 1.7 3.6

INNTRAFF AR

1975 1975 1986 1980 1984 1980 1980 1980 1974 1985 1975 1984 1975

LAVESTE MÅNEDS- OG ARSMIDDEL-TEMPERATUR

-19.3 -15.9 - 8.8 - 1.5 4.7 9.0 12.2 10.6 3.7 0.6 - 7.8 -20.3 0.4

INNTRAFF AR

1986 1977 1981 1977 1977 -1975 1984 1983 1976 1980 1980 1978 1978

ABSOLUTT MAKSIMUMSTEMPERATUR

8.8 8.8 9.6 14.2 24.8 27.5 31.0 29.2 22.0 16.9 12.8 8.0 31.0

INNTRAFF AR

1981 1975 1982 1984 1984 1979 1980 1980 1974 1975 1977 1981 1980

ABSOLUTT MINIMUMSTEMPERATUR

-38.0 -38.7 -34.3 -22.6 -11.1 - 2.6 - 0.9 - 2.9 - 9.0 -20.5 -29.6 -44.5 -44.5

INNTRAFF AR

1981 1985 1981 1977 1981 1976 1975 1978 1976 1980 1980 1978 1978

\*\*\*\*\*  
NEDBØR

JAN FEB MAR APR MAI JUN JUL AUG SEP OKT NOV DES AR

-----  
NEDBØRNORMALER 1931-60 I MM

168 155 143 95 62 76 81 85 119 179 127 180 1470

STØRSTE MÅNEDS- OG ARSNEDBØR I MM

401 325 255 178 210 83 122 205 349 358 380 468 2012

INNTRAFF AR

1981 1976 1982 1976 1979 1983 1981 1983 1975 1985 1978 1975 1975

MINSTE MÅNEDS- OG ARSNEDBØR I MM

23 22 46 31 18 18 34 53 25 47 12 42 1022

INNTRAFF AR

1986 1977 1980 1986 -1980 1982 1980 1980 1984 1974 1974 1976 1980

STØRSTE DØGNEDBØR I MM

64 86 107 47 52 32 44 37 58 59 97 47 107

INNTRAFF AR

1981 1976 1982 1976 1982 1976 1982 1983 1983 1984 1978 1975 1982

STØRSTE SNØDYBDE I CM

238 240 247 262 217 97 4 39 63 175 262

INNTRAFF AR

1976 1976 1976 1976 1976 1976 1983 1983 1983 1975 1976

- foran årstallet betyr at samme månedsverdi også har forekommet etter angitt år

PERIODE: fra stasjonen ble opprettet - til stasjonen sist fikk ny ekstremverdi  
OPPDATERING AV EKSTREMVERDIER: 1-2 måneder på etterskudd

Tabell 6 Liste over ekstremar

DET NORSKE METEOROLOGISKE INSTITUTT

KLIMADELINGEN

## 7775 SUSENDAL - BJORMO

KOMMUNE	BREDDE	LENGDE	HOH	PERIODE
HATTFJELLDAL	65 31	14 1	265	1975.11 - 1986.07

## NORMALER OG EKSTREMER

\*\*\*\*\*  
 TEMPERATUR

JAN	FEB	MAR	APR	MAI	JUN	JUL	AUG	SEP	OKT	NOV	DES	AR
-----	-----	-----	-----	-----	-----	-----	-----	-----	-----	-----	-----	----

## TEMPERATURNORMALER 1931-60

-9.3	-8.3	-4.2	1.5	5.9	10.7	14.5	12.2	7.6	2.2	-2.0	-5.5	2.1
------	------	------	-----	-----	------	------	------	-----	-----	------	------	-----

## HØYESTE MANEDS- OG ARSMIDDEL-TEMPERATUR

- 5.9	- 2.4	- 0.4	2.6	10.0	13.8	15.9	12.8	8.3	4.4	- 2.6	- 3.3	1.0
-------	-------	-------	-----	------	------	------	------	-----	-----	-------	-------	-----

## INNTRAFF AR

1983	1982	1986	1980	1984	1980	1980	1980	1980	1985	-1976	-1977	1977
------	------	------	------	------	------	------	------	------	------	-------	-------	------

## LAVESTE MANEDS- OG ARSMIDDEL-TEMPERATUR

-16.1	-15.3	- 8.4	- 1.7	4.1	8.2	11.8	10.0	3.3	- 0.4	- 8.8	-17.3	0.3
-------	-------	-------	-------	-----	-----	------	------	-----	-------	-------	-------	-----

## INNTRAFF AR

1986	1985	1981	1977	1977	-1981	1984	1983	1976	1980	1980	1978	1978
------	------	------	------	------	-------	------	------	------	------	------	------	------

## ABSOLUTT MAKSIMUMSTEMPERATUR

8.1	8.5	7.6	13.5	24.0	26.6	29.5	27.0	20.5	15.8	12.0	8.5	29.5
-----	-----	-----	------	------	------	------	------	------	------	------	-----	------

## INNTRAFF AR

1981	1984	1978	1984	1981	1979	1980	1980	1983	1978	1984	1983	1980
------	------	------	------	------	------	------	------	------	------	------	------	------

## ABSOLUTT MINIMUMSTEMPERATUR

-34.0	-34.5	-28.5	-23.8	-11.4	- 3.0	- 1.5	- 2.0	- 8.5	-20.2	-30.4	-39.2	-39.2
-------	-------	-------	-------	-------	-------	-------	-------	-------	-------	-------	-------	-------

## INNTRAFF AR

1981	1978	1981	1977	1981	-1976	1986	1981	1976	1980	1980	1978	1978
------	------	------	------	------	-------	------	------	------	------	------	------	------

\*\*\*\*\*  
 NEDBØR

JAN	FEB	MAR	APR	MAI	JUN	JUL	AUG	SEP	OKT	NOV	DES	AR
-----	-----	-----	-----	-----	-----	-----	-----	-----	-----	-----	-----	----

## NEDBØRNORMALER 1931-60 I MM

74	70	56	45	35	63	88	85	80	92	63	79	830
----	----	----	----	----	----	----	----	----	----	----	----	-----

## STØRSTE MANEDS- OG ARSNEDBØR I MM

239	165	201	102	109	86	92	163	174	312	249	343	1004
-----	-----	-----	-----	-----	----	----	-----	-----	-----	-----	-----	------

## INNTRAFF AR

1981	1976	1982	1981	1979	1978	1981	1983	1983	1985	1983	1975	1978
------	------	------	------	------	------	------	------	------	------	------	------	------

## MINSTE MANEDS- OG ARSNEDBØR I MM

14	7	35	12	8	9	20	35	27	19	38	32	809
----	---	----	----	---	---	----	----	----	----	----	----	-----

## INNTRAFF AR

1986	1977	1978	1979	1984	1986	1978	1980	1984	1976	1984	1978	1977
------	------	------	------	------	------	------	------	------	------	------	------	------

## STØRSTE DØGNEDBØR I MM

49	59	106	39	37	29	27	32	59	62	65	42	106
----	----	-----	----	----	----	----	----	----	----	----	----	-----

## INNTRAFF AR

1981	1976	1982	1981	1979	1984	1982	1983	1976	1985	1978	1975	1982
------	------	------	------	------	------	------	------	------	------	------	------	------

## STØRSTE SNØDYBDE I CM

150	162	137	135	100				3	23	42	120	162
-----	-----	-----	-----	-----	--	--	--	---	----	----	-----	-----

## INNTRAFF AR

1976	1976	1976	1976	1976				1983	1978	1985	1975	1976
------	------	------	------	------	--	--	--	------	------	------	------	------

- foran årstallet betyr at samme månedsverdi også har forekommet etter angitt år

PERIODE: fra stasjonen ble opprettet - til stasjonen sist fikk ny ekstremverdi  
 OPPDATERING AV EKSTREMVERDIER: 1-2 måneder på etterskudd

Vi har sett spesielt på situasjonen langs dalbotnen frå Svenningdal til Mosjøen i kaldt vinterver. Der finst dei tre dalbotnstasjonane 7719 Mosjøen - Mosal, 7726 Grane og 7729 Svenningdal Dei har gått samstundes frå vinteren 1975/76 til 1982/83. I tabell 7 er temperaturdifferensane mellom stasjonane gjevne. Versituasjonane er grupperte etter temperaturen på Grane.

Tabell 7 Temperaturdifferensar mellom dalbotnstasjonane  
7719 Mosjøen - Mosal, 7726 Grane og 7729 Svenningdal

Temperaturintervall	N	$T_{7726} - T_{7729}$	$T_{7719} - T_{7729}$
$T_{7726} < -30$	18	2,6	12,3
$-30 < T_{7726} < -10$	227	0,2	5,3

Av tabellen går det fram at Svenningdal er den kaldast stasjonen av dei tre i alle fall under dei strengaste kuldeperiodane. Mosjøen - Mosal er den klårt mildaste. Utafor Mosjøen er fjorden isfri og som vi alt har sett, fører det til sterk utfallsvind under streng kulde. Ikkje berre dalbotnlufta går inn i denne straumen men også noko luft frå høgre nivå blir dregen med og det går føre seg ei blanding av luftmassane.

## 6. Planar om vassdragsregulering

Stasjonane 7726 Grane og 7775 Svenningdal vart sette opp med tanke på regulering av Vefsna. Planane går mellom anna ut på å byggje eit kraftverk på Trofors som vil føre regulert vatn ut i Vefsna. Det vil, om det nokon gong blir gjennomført, føre til at Vefsna blir gåande open forbi 7726 Grane. Verknaden av det ope vatnet på frostrøyktilhøva vart utrekna i rapporten for konsesjonssøknaden, (Nordlie, 1977). Men sidan ein nå sit inne med mykje meir data enn då den rapporten vart skriven, har vi gjort utrekninga om att med den datamengda som nå er til rådvelde.

Frostrøyk er ei form for tåke som kan koma i stand over isfritt vatn. Fenomenet er vanlegast om hausten eller vinteren dersom det finst opne straumdrag i elvar eller det finst isfrie fjordar.

Luft inneheld vatn både i form av vassdamp og ørsmå vassdråpar. Vassdampen er usynleg for auga. Dei ørsmå vassdråpane er for små til

at ein kan sjå kvar einskild av dei, men samla set dei ned sikta og dannar tåke. Det er altså dråpane som er sjølve frostrøyken og som i ein skilde tilfelle kan gjera menneskelege aktivitetar vanskelegare. Som eksempel kan nemnast bilkøyring i mørke når frostrøyken breier seg innover vegbanen. I spesielt kaldt ver kan også frostrøyk innehalde iskrystallar som også set ned sikta.

Det har vist seg at frostrøykproduksjonen er avhengig av kor stor temperaturdifferensen er mellom den isfrie vassflata og lufta. I dei fleste tilfella må denne differensen vera minst 15 gradar dersom det skal bli ein frostrøykproduksjon som er stor nok til at røyken breier seg ut frå det isfrie området. Di større denne temperaturdifferensen blir, di større er sjansen for at det skal hende.

Om vinteren vil temperaturen i vassflata vera nær 0 gradar. Lufttemperaturen blir såleis det viktigaste kriteriet for frostrøykdanning. Dei aktuelle temperaturobservasjonane på stasjonen 7726 Grane, grupperte etter temperaturintervall, er gjevne i tabell 8.

Tabell 8 7726 Grane, frekvensfordeling av observert vintertemperatur

MEDEL FOR MANADER OG AR AV TEMPERATURANE KL 06,07 OG 08  
FOR PERIODEN NOVEMBER 1975 TIL FEBRUAR 1986

	FRA OG MED	<	-35	-30	-25	-20	-15	-10	-5	0	>	
	TIL	-35	-30	-25	-20	-15	-10	-5	0	5	5	ALLE
JANUAR	0.1	0.7	3.2	4.0	4.3	4.5	4.3	5.8	3.9	0.2	31.0	
FEBRUAR	0.2	1.1	1.1	2.2	2.3	4.1	4.0	6.5	6.4	0.2	28.3	
MARS			0.4	1.6	4.4	3.5	6.4	8.1	6.5	0.1	31.0	
NOVEMBER			0.1	0.6	1.9	3.2	4.6	8.5	9.5	1.5	30.0	
DESEMBER	0.2	0.7	2.2	3.2	3.4	4.5	4.7	6.4	5.3	0.5	31.0	
ÅRET	0.6	2.5	6.9	11.6	16.3	19.8	24.1	35.3	31.6	2.7	151.3	

Desse temperaturane innsette i ein empirisk frostrøykmodell gav 25 dagar med frostrøyk i gjennomsnitt for året når ein berre rekna den frostrøyken som kunne vera til ulempe ved at han kan spreie seg frå ope vatn og koma inn over land. Resultatet vart nokre fleire frostrøykdagar enn det som vart estimert i 1977 på bakgrunn av målingar gjennom to vintrar på 7726 Grane.

Når det gjeld den generelle verknaden av reguleringa, viser vi til rapporten frå 1977. Men da Vefsna-reguleringa er sett i kategori 3 i "Samla plan", tyder det at ho har fått låg prioritet. Difor kan ein ikkje vente noka utbyggjing, i alle fall ikkje i nær framtid.

## 7. Litteratur

Nordlie, Per Eyvind. 1977. Om moglege endringar i lokalklimaet ved utbygging av Vefsnavassdraget. Rapport nr V-50. DNMI. Rapporten blir distribuert av Statkraft, Oslo.